

إدارة الامتحانات والاختبارات
قسم الامتحانات العامة

امتحان شهادة الدراسة الثانوية العامة لعام ٢٠٢٤

(وثيقة محمية/معلود)

د س

مدة الامتحان: ٠٠ : ٢

رقم المبحث: 210

المبحث: العلوم الحياتية

اليوم والتاريخ: السبت ٢٠٢٤/٧/١٣ م

الفرع: العلمي + الزراعي والاقتصاد المنزلي (جامعات)

رقم الجلوس:

رقم النموذج: (١)

اسم الطالب:

اختر رمز الإجابة الصحيحة في كل فقرة مما يأتي، ثم ظلّل بشكل غامق الدائرة التي تشير إلى رمز الإجابة في نموذج الإجابة (ورقة القارئ الضوئي) فهو النموذج المعتمد (فقط) لاحتساب علامتك، علماً أنّ عدد الفقرات (٥٠)، وعدد الصفحات (٧).

١- أيّ العبارات الآتية صحيحة في ما يتعلّق بنتائج تجربة أُجريت للكشف عن وجود الكربون في عينة من فيتامين K باستخدام أكسيد النحاس وماء الجير؟

(ب) لا يتغيّر لون ماء الجير

(أ) الغاز الناتج قابل للاشتعال

(د) يتحرّر الكالسيوم في ماء الجير

(ج) يتعكّر محلول هيدروكسيد الكالسيوم

٢- يُبيّن الجدول المجاور نسبة الأميلوز والأميلوبكتين في عيّات نشا

متساوية في كتلتها مستخرجة من نباتات تؤكل، ومُرّمزة بالحروف من

(D-A). أيّ هذه النباتات تُعدّ أفضل مُكوّن لوجبة يأكلها رياضي

يستعدّ لسباق جري؟

(ب) (B)

(أ) (A)

(د) (D)

(ج) (C)

النبت	نسبة الأميلوز %	نسبة الأميلوبكتين %
A	21	79
B	55	45
C	15	85
D	25	75

٣- يُمثّل الشكل الآتي جزءاً من سلسلة عديد ببتيد. ما الرمز الذي يُشير إلى الرابطة التي ستتحطم بإضافة الماء مُسببة

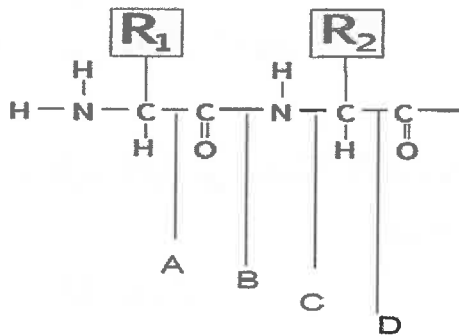
تفكك سلسلة عديد الببتيد إلى حموض أمينية؟

(ب) B

(أ) A

(د) D

(ج) C



٤- إذا علمت أنّه عند إضافة مادة أسيّات الرصاص إلى عينة تحوي عنصر الكبريت ينتج راسب أسود، أيّ العينات الآتية

سيتم الكشف عنها بهذا الفحص؟

(د) الغلايسين والسيرين

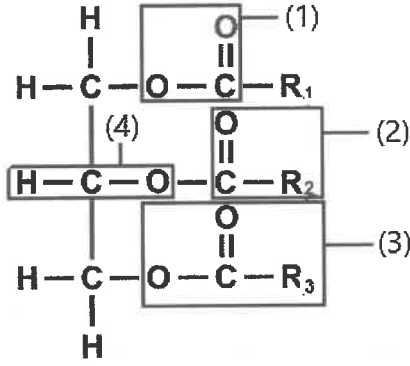
(ج) السيرين

(ب) السستين

(أ) الغلايسين

يتبع الصفحة الثانية

الصفحة الثانية / نموذج (1)



٥- يُمثّل الشكل المجاور جزيء دهن ثلاثي، ما الرقم

الذي يُشير إلى الرابطة الإستيرية فيه؟

(أ) (1) (ب) (2)

(ج) (3) (د) (4)

٦- إذا علمت أنّ تسلسل النيوكليوتيدات في سلسلة DNA الأولى المُستخلّصة من كائن حيّ ما هو:

5'-AATGCCAGGTAGAAA-3' ، وأنّ تسلسل النيوكليوتيدات في سلسلة DNA الثانية المُستخلّصة من كائن

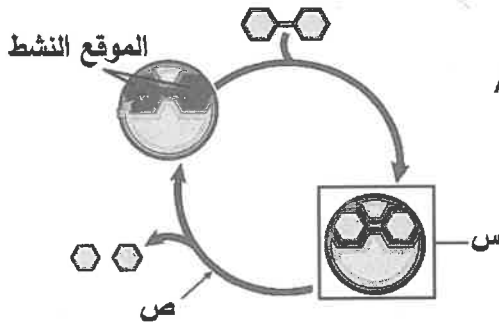
حيّ آخر هو: 5'-AAGAGGCCTAGAAAGG-3' ، وأنّ الرمز (K) يُمثّل عدد البيورينات في سلسلة DNA

الأولى، في حين أنّ الرمز (D) يُمثّل عدد البيريميدينيات في سلسلة DNA الثانية، فأَيّ العبارات الآتية صحيحة؟

(أ) العدد K أكبر مقدارًا من العدد D (ب) العدد K أصغر مقدارًا من العدد D

(ج) مقدار العدد K يساوي مقدار العدد D (د) يمكن تحديد مقدار العدد K فقط

٧- الشكل الآتي يُمثّل آلية عمل إنزيم المالتيز. إلامّ يرمز (س)، وما المادة المضافة المُشار إليها بالرمز (ص) على الترتيب؟



(ب) مُعقّد المالتيز - المالتوز، AMP

(أ) المالتيز، الماء

(د) مُعقّد المالتيز - المالتوز، الماء

(ج) المالتيز، AMP

٨- البروتين الذي يحويه الحليب، والإنزيم الذي يُحلّل هذا البروتين، ودرجة الحرارة المثلى لعمل هذا الإنزيم على

الترتيب:

(ب) باباين، التريبسين، 20°C

(أ) باباين، الببسين، 20°C

(د) كازين، التريبسين، 40°C

(ج) كازين، الببسين، 40°C

٩- ماذا يُمثّل الرمز (س) في المعادلة الآتية، وما العملية التي تُمثّلها هذه المعادلة على الترتيب؟



(ب) FADH، اختزال

(أ) FAD⁺، اختزال

(د) FAD⁺، تأكسد

(ج) FAD، تأكسد

١٠- إذا كان عدد جزيئات NADH الناتجة من مرحلة التحلّل الغلايكولي يساوي (8)، فما عدد جزيئات الجلوكوز التي

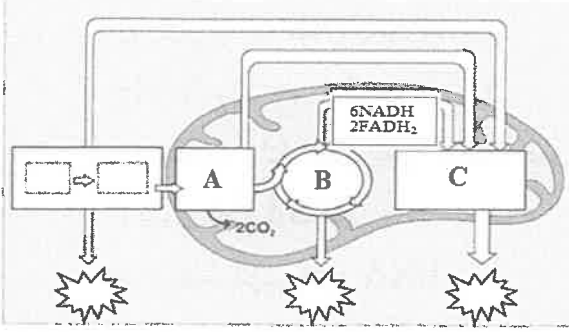
تحطّمت في هذه المرحلة، وما عدد جزيئات البيروفيت الناتجة على الترتيب؟

(أ) (8) و (8) (ب) (4) و (8) (ج) (16) و (32) (د) (8) و (4)

يتبع الصفحة الثالثة

الصفحة الثالثة / نموذج (1)

١١- يُمثّل الشكل الآتي مراحل التنفّس الخلوي، والمطلوب: ما نواتج المرحلة المُشار إليها بالرمز (A)، وما العملية المُشار إليها بالرمز (C)، وكم عدد دورات حلقة كريبس التي يُمثّلها الشكل (B) على الترتيب؟



- (أ) جزيئا بيروفيت، الفسفرة التأكسدية، (1)
 (ب) جزيئا أستيل مُرافق إنزيم - أ، التحلّل الغلايكولي، (2)
 (ج) جزيئا بيروفيت، أكسدة البيروفيت إلى أستيل مُرافق إنزيم - أ، (1)
 (د) جزيئا أستيل مُرافق إنزيم - أ، الفسفرة التأكسدية، (2)

١٢- إذا تخمّرت (3) جزيئات غلوكوز إلى حمض اللاكتيك، فما هو المُستقبل النهائي للإلكترونات في هذا التخمر، وما عدد جزيئات هذا المُستقبل على الترتيب؟

- (أ) أسيتالدهايد، (3) (ب) أسيتالدهايد، (6) (ج) بيروفيت، (3) (د) بيروفيت، (6)

١٣- الباراكوات مُبيد يُستخدم للتخلّص من النباتات غير المرغوبة؛ إذ يعمل على استقبال الإلكترونات التي يتم إطلاقها من النظام الضوئي الأول عند امتصاص جزيئات الكلوروفيل في هذا النظام الضوء في التفاعلات الضوئية اللاحقة. أيّ الآتية سيتأثر إنتاجها بسبب تعريض النبات لهذا المُبيد؟

- (أ) NADPH (ب) الأكسجين (ج) ADP (د) مُعدّد مركز التفاعل

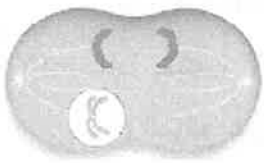
١٤- إذا دخل (25) جزيء (PGAL) في مرحلة إعادة تكوين مُستقبل CO_2 ، فما عدد جزيئات (RuBP) المُعاد تكوينها، وما عدد جزيئات (ATP) المُستهلكة على الترتيب؟

- (أ) 5 و 15 (ب) 25 و 25 (ج) 15 و 15 (د) 25 و 15

١٥- أجرى باحث تجربة تم فيها تزويد نبات بغاز CO_2 يدخل الكربون المُشعّ في تركيبه، وبعد فترة وجيزة من بدء التجربة تتبّع الكربون المُشعّ داخل خلايا النبات. أيّ المواد الآتية ستحتوي الكربون المُشعّ؟

- (أ) $NADP^+$ (ب) NADPH (ج) PGA (د) ADP

١٦- ما سبب ظهور الخلية المجاورة في نهاية الطور الانفصالي؟



- (أ) دخول الخلية الأصلية الطور G_0
 (ب) غياب نقطة المُراقبة M
 (ج) خلل في تضاعف المادة الوراثية
 (د) نشاط إشارة الموت المُبرمج

١٧- أيّ أطوار الانقسام الآتية يكون الأمثل لدراسة شكل الكروموسومات، وحجمها، وعددها؟

- (أ) التمهيدي (ب) الاستوائي (ج) الانفصالي (د) النهائي

١٨- تكون كمّية DNA في طور G_2 :

- (أ) مثلي كمّيته في طور G_1
 (ب) مثلي كمّيته في نهاية طور S
 (ج) تُساوي كمّيته في طور G_0
 (د) تُساوي كمّيته في طور G_1

١٩- أيّ الآتية لألياف بروتين الأكتين الدقيقة وجزيئات بروتين الميوسين دور في حدوثه؟

- (أ) الانشطار الثنائي في خلية بكتيريا
 (ب) انقسام السيتوبلازم في خلية حيوانية
 (ج) تنظيم دورة الخلية في الإنسان
 (د) تضاعف DNA في الإنسان

الصفحة الرابعة / نموذج (1)

- ٢٠- إذا علمت أن الرمز (X) يُمثل عدد الكروموسومات في خلية جسمية طبيعية لحيوان ما، فما عدد الكروموسومات في كل من: خلية كبد، وجاميت، وبويضة مخصبة لهذا الحيوان على الترتيب؟
 (أ) $(1/2 X)$ و (X) و $(2X)$ (ب) (X) و (X) و $(2X)$
 (ج) $(1/2 X)$ و (X) و $(1/2 X)$ (د) (X) و $(1/2 X)$ و (X)
- ٢١- إذا استُخدمت مادة تعمل على تعطيل عمل إنزيم ربط DNA، فأَيُّ الآتية سيتأثر في أثناء تضاعف DNA؟
 (أ) تكوّن قِطْع أوكازاكي (ب) بناء السلسلة المتأخرة
 (ج) ارتباط إنزيم بادئ RNA (د) تكوّن الروابط الهيدروجينية
- ٢٢- أيُّ الإنزيمات الآتية يؤدي فقده القدرة على العمل إلى عدم انفصال سلسلتي DNA المتقابلتين؟
 (أ) الهيليكيز (ب) بادئ RNA (ج) بلمرة DNA (د) النيوكليز
- ٢٣- ماذا تُسمّى آلية تصحيح الأخطاء في أثناء التضاعف مباشرة باستعمال إنزيم بلمرة DNA؟
 (أ) المعالجة (ب) التنقيح
 (ج) تصحيح عدم التطابق (د) تصحيح استئصال النيوكليوتيد
- ٢٤- ما مسار جزيء (tRNA) خلال مرحلة استطالة سلسلة عديد الببتيد؟
 (أ) الموقع A ← الموقع P ← الموقع E (ب) الموقع P ← الموقع A ← الموقع E
 (ج) الموقع E ← الموقع A ← الموقع E (د) الموقع P ← الموقع E ← الموقع A
- ٢٥- أيُّ الآتية في الرايبوسوم يرتبط بها mRNA في بداية مرحلة بدء الترجمة؟
 (أ) الموقع A (ب) الوحدة البنائية الكبيرة (ج) الوحدة البنائية الصغيرة (د) الموقع P
- ٢٦- عند دراسة جامينات فتاة وشاب متزوجين من بعضها البعض، ظهرت جامينات تحتوي على الأليلين المرتبطين (b،A)، وأخرى تحتوي على الأليلين المرتبطين (B،a)، وظهرت جامينات تحتوي على الأليلين (b،a)، وأخرى تحوي الأليلين (A،B) أيُّ الآتية طرز جينية مُحتملة لكل من الفتاة والشاب؟
 (أ) (bbAA) ، (BBaa) (ب) (bbaa) ، (BBaa)
 (ج) (bbAA) ، (BbAa) (د) (bbaa) ، (Bbaa)
- ٢٧- بماذا يختلف الأليل السائد والأليل المُتَحَيِّ للصفة الوراثية الواحدة؟
 (أ) الموقع على الكروموسوم (ب) تسلسل النيوكليوتيدات
 (ج) بُعد الأليل عن القطعة المركزية (د) الانفصال في أثناء تكوين الجامينات
- ٢٨- في أحد أنواع الحيوانات يسود أليل لون الفراء الرمادي (G) على أليل لون الفراء الأبيض، ويسود أليل الذيل الطويل (T) على أليل الذيل القصير. إذا جرى تزاوج بين ذكر رمادي لون الفراء طويل الذيل (غير متماثل الأليلات للصفتين) وأنثى بيضاء الفراء طويلة الذيل متماثلة الأليلات، فما الطرز الجينية للأفراد الناتجة، وما احتمال ظهور أفراد بيضاء الفراء على الترتيب؟
 (أ) $1/2$ ، ggTt ، ggTT ، GgTt ، GgTT (ب) $1/2$ ، GgTt ، ggTT
 (ج) $1/4$ ، ggTt ، GgTt ، ggTT ، GgTt (د) $1/4$ ، GGtt ، ggTT

الصفحة الخامسة / نموذج (1)

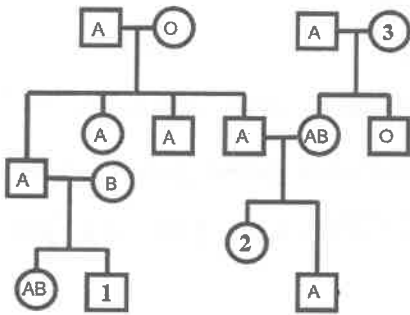
٢٩- تظهر على فتاة صفة وراثية نادرة تسمى الجفن المُنسدِل (Ptosis) تمنعها من فتح عينيها على نحوٍ كامل. إذا علمت أنّ الأليل المسؤول عن هذه الصفة أليل سائد (E)، وأنّ والد الفتاة تظهر عليه هذه الصفة، في حين أنّ والدة الفتاة وجدتها لأبيها (والدة أبيها) لا تظهر عليهما هذه الصفة، فما الطرز الجينية للفتاة، ووالدها، ووالدتها، وما احتمال إنجابها أفرادًا تظهر عليهم الصفة إذا تزوجت بشاب جفونه طبيعية لا تظهر عليه الصفة على الترتيب؟

- (أ) (الفتاة: $X^E X^E$)، (والدها: $X^E Y$)، (والدتها: $X^E X^e$)، $1/4$
 (ب) (الفتاة: $X^E X^e$)، (والدها: $X^E Y$)، (والدتها: $X^e X^e$)، $1/2$
 (ج) (الفتاة: EE)، (والدها: Ee)، (والدتها: Ee)، $1/4$
 (د) (الفتاة: Ee)، (والدها: Ee)، (والدتها: ee)، $1/2$

٣٠- في أحد أنواع النباتات يسود أليل الأزهار الحمراء (R) على أليل الأزهار البيضاء، ويسود أليل الأوراق العريضة (T) على أليل الأوراق الرفيعة. إذا تم تلقيح نباتات بيضاء الأزهار عريضة الأوراق بأخرى حمراء الأزهار عريضة الأوراق، ونتج من هذا التلقيح نباتات بيضاء الأزهار رفيعة الأوراق، فإنّ جميع الطرز الجينية الآتية مُتوقَّع ظهورها بين الأفراد الناتجة، ما عدا:

- (أ) $TTRr$ (ب) $TtRr$ (ج) $TtRR$ (د) $TTRr$

٣١- يُبيّن سجل النسب الآتي وراثه فصائل الدم في عدة عائلات. ما فصائل الدم المُحتمّلة للشاب رقم (1)، وما احتمال ظهور الفتاة رقم (2) بنفس الطراز الشكلي لشقيقها، وما فصائل الدم المُحتمّلة للفتاة رقم (3) على الترتيب؟



- (أ) $A, AB : (3), 1/2 : (2), A, B, AB, O : (1)$
 (ب) $B : (3), 1/4 : (2), A, B, AB, O : (1)$
 (ج) $AB, B : (3), 1/4 : (2), A, AB : (1)$
 (د) $B : (3), 1/2 : (2), A, B, AB, O : (1)$

٣٢- تزوّج شاب طرازه الجيني لصفة لون الجلد $AaBbCc$ بفتاة طرازها الجيني $AAbbCc$.

أيّ الطرز الجينية الآتية طراز جيني مُحتمَل لابنهما الأفتح لونًا للبشرة؟

- (أ) $Aabbcc$ (ب) $AabbCc$ (ج) $aabbcc$ (د) $AaBbcc$

٣٣- أسرة مُكوّنة من أب وأم و (3) بنات، ينتظرون مولودًا جديدًا، ما النسبة المُحتمّلة لأن يكون ذكرًا؟

- (أ) 100% (ب) 75% (ج) 50% (د) 25%

٣٤- إذا كانت نسب حدوث تراكيب جينية جديدة ناتجة من العبور بين الجينات المرتبطة على النحو الآتي:

(D-G تساوي 11%)، (E-G تساوي 7%)، (F-G تساوي 22%)، (E-F تساوي 15%)، (D-E تساوي 4%)،

فإنّ الجينين اللذين بينهما أقلّ نسبة ارتباط هما:

- (أ) F و G (ب) G و E (ج) F و D (د) D و E

٣٥- تُنصح النساء الحوامل بتناول أقراص حمض الفوليك خلال مُدّة الحمل وبالأخص الثلاثة شهور الأولى منه؛

للوفاية من التشوهات الخلقية. ما مبدأ عمل هذه الأقراص؟

- (أ) التأثير على تسلسل النيوكليوتيدات في DNA (ب) إيقاف عمَل إنزيم بلمرة DNA

- (ج) إضافة مجموعة الميثيل إلى جزيء DNA (د) إضافة مجموعة الأستيل إلى بروتين الهستون

يتبع الصفحة السادسة

الصفحة السادسة / نموذج (1)

٣٦- إذا حدثت طفرة إزاحة ناتجة عن إدخال زوج من النيوكليوتيدات في الكودون رقم 34 في سلسلة DNA عدد الكودونات الأصلي فيها يساوي 67 كودونًا، فما عدد النيوكليوتيدات التي سيطرأ تعديل على تسلسلها؟

(أ) 201 (ب) 33 (ج) 101 (د) 104

٣٧- ما الطفرة الظاهرة في الشكل الآتي؟



(أ) الحذف (ب) تبديل الموقع (ج) القلب (د) التكرار

٣٨- ما المجموعة الكروموسومية الظاهرة في الشكل المجاور؟



(أ) $3n$

(ب) $2n+1$

(ج) $6n$

(د) $2n+2$

٣٩- ينتج مرض هنتنغتون من طفرة في الجين:

(أ) DFS (ب) HTT (ج) CFTR (د) SRY

٤٠- ما مقدار مدة الحمل بالأسابيع التي يمكن بعدها الكشف عن اختلالات لدى الجنين عن طريق أخذ عينة دم من أمه؟

(أ) (3) (ب) (6) (ج) (8) (د) (10)

٤١- استخدم باحث إنزيمات القطع المُحدّد التي يُبين

الجدول المجاور مناطق تعرّفها، ومواقع القطع لكلّ

منها؛ وذلك لقطع جزيء DNA الآتي:

موقع القطع	منطقة التعرّف	الإنزيم
5'-GAATTC-3' 3'-CTTAAG-5'	5- GAATTC-3' 3'-CTTAAG-5'	EcoRI
5'-AAGCTT-3' 3'-TTCGAA-5'	5'-AAGCTT-3' 3'-TTCGAA-5'	HindIII
5'-GGCC-3' 3'-CCGG-5'	5'-GGCC-3' 3'-CCGG-5'	HaeIII

5' - GAATTCTCGAGGATCCTTCCAAAAGCTTCC TTGAGGCCAAAA-3'
3' - CTTAAGAGCTCC TAGGAAGGTTTTCGAAGGAAGTCCGGTTTT-5'

ما عدد قطع DNA الناتجة بعد استخدام الإنزيمات الثلاثة؟

(أ) 3 (ب) 4 (ج) 6 (د) 8

٤٢- أيّ قطع DNA الآتية ستقطع مسافة أقلّ من القطعة (AACGT) في جهاز الفصل الكهربائي الهلامي؟

(أ) ACG (ب) TTCG (ج) CGCAT (د) GCTATT

٤٣- أيّ الآتية تُستخدم لتعرّف البصمة الوراثية لضحايا الكوارث الطبيعية؟

(أ) ADA-SCID (ب) VNTRs (ج) ASD (د) الفولستيم

٤٤- أيّ الآتية مشروع يدرس العلاقات بين الجينات والبيئات المختلفة؟

(أ) الجينوم الشخصي (ب) الجينوم لبعض الكائنات الحيّة

(ج) الألف جينوم (د) رسم خريطة البروتينات للإنسان

الصفحة السابعة / نموذج (١)

٤٥- يُعدّ اختلاف لون صدفه الحلزون الخارجية مثالاً على:

(أ) تنوع الجماعات الحيوية (ب) تنوع الأنواع (ج) التنوع الوراثي (د) تنوع الأنظمة البيئية

٤٦- كلف معلم مجموعات من الطلبة بعمل بحث عن الأهمية الاقتصادية غير المباشرة للتنوع الحيوي، واختارت كل مجموعة الموضوعات التي ستناقشها في البحث ودونتها في الجدول الآتي. أي المجموعات سيطلب المعلم منها التعديل على الموضوعات التي اختارتها؟

المجموعة (1)	المجموعة (2)	المجموعة (3)	المجموعة (4)
خصوبة التربة	التخلص من المواد السامة	توازن الغازات	تحليل الفضلات
الحماية من الجفاف	التخفيف من الاحترار العالمي	خصوبة التربة	الاحترار العالمي
بنوك الجينات	الحماية من الفيضانات	تدوير الفضلات	القيمة الجمالية
مصادر العقاقير	تنظيم المناخ	الحماية من الجفاف	الأمن الغذائي

(د) 4+3

(ج) 2+1

(ب) 3+2

(أ) 4+1

٤٧- أراد باحث فحّص أنسجة حيوانات بحرية ماتت في موطنها بسبب ملوثات كيميائية؛ لتعرف تركيب هذه الملوثات. أي أنسجة هذه الحيوانات ستكون فيها أكبر كمية من هذه الملوثات؟

(د) العصبية

(ج) العظمية

(ب) العضلية

(أ) الدهنية

٤٨- يُعدّ استخدام نبات رشاد أذن الفأر لامتصاص الرصاص من التربة وتركيزه في سيقانه وجذوره مثالاً على:

(د) المعالجة الحيوية

(ج) السعة التحملية

(ب) التنمية المستدامة

(أ) الزيادة الحيوية

٤٩- أي الآتية من الأمثلة على الأنواع المِظلة؟

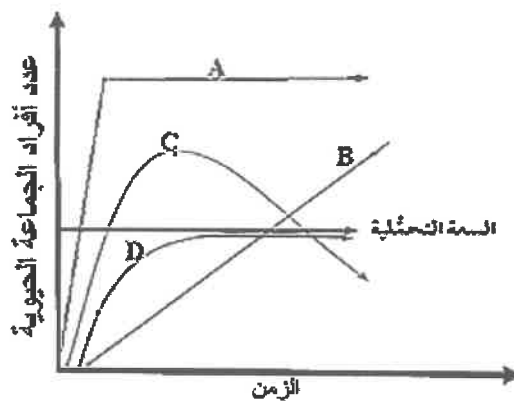
(ب) البومة الشمالية المرقطة

(أ) طائر النورس

(د) السلاحف البحرية

(ج) النسر الأسمر

٥٠- أي المنحنيات في الشكل الآتي تمثل النمو الطبيعي للجماعة الحيوية ضمن السعة التحملية؟



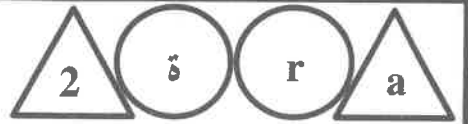
(د) (D)

(ج) (C)

(ب) (B)

(أ) (A)

﴿ انتهت الأسئلة ﴾



إدارة الامتحانات والاختبارات
قسم الامتحانات العامة

امتحان شهادة الدراسة الثانوية العامة لعام ٢٠٢٤

(وثيقة محمية/محمود)

د س

مدة الامتحان: ٠٠ : ٢

المبحث: اللغة العربية / التخصص / الورقة الثانية رقم المبحث: 222

اليوم والتاريخ: السبت ٢٠٢٤/٧/١٣
رقم الجلوس:

رقم النموذج: (١)

الفرع: الأدبي والشرعي
اسم الطالب:

اختر رمز الإجابة الصحيحة في كل فقرة مما يأتي، ثم ظلّل بشكل غامق الدائرة التي تشير إلى رمز الإجابة في نموذج الإجابة (ورقة القارئ الضوئي) فهو النموذج المعتمد (فقط) لاحتساب علامتك، علماً أن عدد الفقرات (٥٠)، وعدد الصفحات (٧).

(١) قُمْ لِلْمُعَلِّمِ وَقِهِ التَّبْجِيلَا كَادَ الْمُعَلِّمُ أَنْ يَكُونَ رَسُولَا

المظهر الذي تجلّى في البيت السابق من مظاهر إحياء الشعر العربي القديم لدى شعراء الاتجاه الكلاسيكي، هو:
أ) التفاعل مع موضوعات الطبيعة الحسية
ب) التفاعل مع الأحداث السياسية والاجتماعية
ج) تطويع الشعر العربي لفن المسرح
د) انتشار شعر المعارضة إحياءً لعيون الشعر العربي

(٢) جاء في مطلع قصيدة محمود سامي البارودي:

سِوَايَ بِنْحَانِ الْأَغَارِيدِ يَطْرَبُ وَغَيْرِي بِاللِّدَاتِ يَلْهُو وَيُعْجَبُ

وجاء في مطلع بائنة الشريف الرضي:

لِغَيْرِ الْغَلَا مَنِّي الْقِلَا وَالتَّجْنُبُ وَلَوْلَا الْغَلَا مَا كُنْتُ فِي الْحُبِّ أَرْغَبُ

جميع ما يأتي يُمثّل أوجه التشابه بين المطلعين السابقين، ما عدا:

أ) الوزن العروضي ب) القافية والروي ج) الموضوع د) الصور الفنية

(٣) باب التجديد الذي يتمثّل بظهور الشعر المُرسَل عند جماعة الديوان، هو:

أ) الأوزان والقوافي ب) الموضوعات والأغراض ج) المعاني الشعرية د) الأفكار والمضامين

(٤) البيت الذي ينطوي على مفارقة من شعر جماعة أبولو من الأبيات الآتية، هو:

أ) طَرَفْتُ، فَلَمَّا اغْرُزْتُ عَيْنِي وَصَحْتُ صَحَوْتُ لِلْوَعَةِ الْبَيْنِ

ب) يَا قَاسِي الْقَلْبِ كَيْفَ تَبْتَعِدُ؟ إِنِّي غَرِيبُ الْفُؤَادِ مُنْفَرِدُ

ج) وَأَنْظُرِي الْوَادِي يُعَشِّدُ هِ الضَّبَابُ الْمُسْتَتِيرُ

د) وَعَلَى شَاطِئِ الْغَدِيرِ وَرُودُ أَعْمَضَتْ عَيْنَهَا لِمَطْلَعِ فَجْرٍ

(٥) القصيدة التي كانت سبباً في منح فؤاد الخطيب لقب شاعر الثورة العربية الكبرى، هي:

أ) تحية النهضة ب) سيد الشهداء ج) إلى جزيرة العرب د) تحرسك عين عناية الرحمن

يتبع الصفحة الثانية

الصفحة الثانية/نموذج (1)

٦) البيت الذي يُمثّل موضوع الاعتزاز بالقومية العربية من شعر الثورة العربية الكبرى ممّا يأتي، هو:

- أ) هي أمّ الزّيات، أعطت، وتُعطي
ب) تلكَ بغدادُ في الدُموعِ وعمّا
ج) وقد عادَ أمرُ المُسلمينَ لأهله
د) تُهدي الشّامَ إلى عُلاك أريكةً
كُلُّ حُرِّ شَهَادَةِ المِيلادِ
نُ وَرَاءَ السَّوَادِ وَالشَّامِ وَاجِمِ
وَهَلْ أَهْلُهُ إِلَّا كِنَانَةٌ وَالنَّضْرُ
مَيْمُونَةٌ مَحْرُوسَةٌ الأَرْكَانِ

٧) ما يُعدُّ اختلافًا بين شعر الثورة العربية الكبرى وشعر المقاومة ممّا يأتي، هو:

- أ) الالتزام التامّ بعمود الشعر العربي
ب) سموّ العاطفة وحرارتها
ج) استخدام التّبرّة الخطابيّة
د) الدّعوة إلى القومية العربية والاعتزاز بها

٨) العبارة الصحيحة في ما يخصّ فنّ المقالة ممّا يأتي، هي أنّ المقالة:

- أ) الموضوعيّة حُرّة في طريقة عرّضها
ب) الذاتية تحرص على التقيّد بما يتطلّبه الموضوع
ج) الموضوعيّة ينذر فيها الجدّال والنقاش
د) الذاتية تُعنى بإبراز شخصيّة الكاتب

٩) الفنّان الأديبان اللذان ارتبطا بالصحافة، هما:

- أ) الزّواية والمسرحيّة
ب) المقالة والخاطرة
ج) المقالة والزّواية
د) الخاطرة والمسرحيّة

١٠) العبارة التي تتفق مع خصائص فنّ الخاطرة ممّا يأتي، هي:

- أ) لها شكّل خاصّ وعناصر مُحدّدة
ب) الفكرة فيها مَدروسة مُنتقاة
ج) تعتمد على إيراد الأدلّة والبراهين
د) لا حُدود للجوانب التي تتطرّق إليها

١١) ما يفعله كاتب القصة عندما يختار نهاية مُغلقة لقصته:

- أ) يترك نهاية الأحداث لخيال القارئ
ب) يختم قصته باستفهام في ختام الصفحة الأخيرة
ج) يوجّد الحلّ في نهاية قصته
د) يترك في نهاية قصته مجالاً للتفكير

١٢) سلسلة الأحداث التي تجري في القصة، حيث تتأزّم وصولاً إلى الذروة، مرتبطة عادة برباط السببيّة، هي:

- أ) الحكمة
ب) الحلّ
ج) الزّمان
د) الحوار

١٣) أوّل سيرة ذاتيّة ظهرت في الأدب العربي الحديث، هي:

- أ) رحلة جبليّة رحلة صعبة
ب) الشريط الأسود
ج) الساق على الساق في ما هو الفاريق
د) غربة الراعي

١٤) اعتمد طه حسين في كتابه (الأيام) في وصف مراحل حياته، وتدرّجه بها على أنّها:

- أ) خيّرُ مثال للانتصار على واقعه المرير
ب) نقدٌ للنّاس وكشّف لعلاقاتهم
ج) تسجيلُ سيرته بواقعيّة وصراحة
د) تصويرٌ لحياته وللصراع بين الإنسان وبيئته

يتبع الصفحة الثالثة

الصفحة الثالثة/نموذج (١)

١٥) يُشترط في الحوار الجيد في المسرحية:

أ) أن تكون الجمل الحوارية متناسبة مع مستوى الكاتب

ب) أن تكون الجمل الحوارية قادرة على إيصال الفكرة التي تُعبر عنها

ج) أن يكون الحوار هادئاً مُتزنًا

د) أن يكون الحوار بعيداً عن الصراع وطبائع الأشخاص

١٦) يُمكن للبطل في المسرحية أن يُمثل الشخصيات الآتية جميعها، ما عدا الشخصية:

د) النامية

ج) الثانوية

ب) الرئيسة

أ) المحورية

١٧) ما يؤدي إلى جعل المُتلقي يعيش حالة من التوتّر والتشويق في سرد الرواية، هو:

أ) تقطيع المشهد على مواقع مختلفة

ب) التتابع الزمني وربط المقدمات بالنتائج

ج) نقل الأحداث والمواقف إلى صورة لغوية

د) وقوف المؤلف خارج الأحداث

١٨) مؤلف رواية (وجه الزمان):

د) غالب هلسا

ج) إبراهيم نصر الله

ب) طاهر العدوان

أ) مؤنس الرزاز

١٩) المِثَال على الجِناس التامّ ممّا يأتي، هو:

أ) قال تعالى: ﴿ قُلْتُ اسْتَغْفِرُوا رَبَّكُمْ إِنَّهُ كَانَ غَفَّارًا ﴾

ب) قال صلى الله عليه وسلم: "اللَّهُمَّ حَسَّنْتَ خَلْقِي فَحَسِّنْ خُلُقِي"

ج) قال أحدهم حين زار البترا: (مَزْسُومَةٌ فِي الصَّخْرِ، وَمَوْسُومَةٌ بِالْفَخْرِ)

د) قالت امرأة تصف رجلاً: (كَانَ ذَا هَيْبَةٍ فَأَمْوَالُهُ ذَاهِبَةٌ)

٢٠) المِثَال الذي وَقَعَ فيه جناس غير تامّ، هو:

ب) مَنْ زَادَ فِي التَّيِّهِ لَا يُعْذَرُ فِي التَّيِّهِ

أ) صَدِيقَتِي وَعَدْتُ نَفِي بِكُلِّ وَعْدٍ قَطَعْتُهُ

د) اِزْعَ حَقَّ الْجَارِ وَلَوْ جَارَ

ج) اتَّعَطْتُ بِالْعَبْرَةِ فَتَزَلَّتْ مِنْ عَيْنِي عَبْرَةٌ

٢١) "الفتاة بأدبها، لا بزيبها وتؤيها".

وقع السجع في ما تحته خط في المثال السابق بـ:

ب) حَرْفِي الهَاءِ وَالْأَلْفِ

أ) حرف الألف

د) حرف الباء

ج) الحروف: الباء والهاء والألف

الصفحة الرابعة/نموذج (١)

٢٢) المثال الذي وقع فيه الطباق بين فعلٍ واسمٍ:

- أ) أُرْدُنُ أَرْضَ الْعَرَبِ أَغْنِيَةَ الطُّبَا
ب) فَيَا مَوْتُ زُرْ إِنَّ الْحَيَاةَ ثَمِيمَةٌ
ج) مَتَى أَرَى الشَّرْقَ أَدْنَاهُ وَأَبْعَدَهُ
د) عَلَى أَنَّنِي رَاضٍ بِأَنْ أَحْمِلَ الْهَوَى
- نَبَتِ السُّيُوفُ وَحَدُّ سَيْفِكَ مَا نَبَا
وَيَا نَفْسُ جِدِّي إِنَّ دَهْرَكَ هَازِلٌ
عَنْ مَطْمَعِ الْعَرَبِ فِيهِ غَيْرَ وَسْنَانٍ
وَأَخْلَصَ مِنْهُ لَا عَلَيَّ وَلَا لِيَا

٢٣) (الطَّيْرُ تَفْرَأُ وَالْعَدِيرُ صَحِيفَةٌ وَالرَّيْحُ تَكْتُبُ وَالسَّحَابُ يَنْقُطُ)

تحتل كلمة (يَنْقُطُ) المخطوط تحتها في البيت السابق معنى:

- أ) واحدًا قريبًا هو (إنزال نقاط المطر)
ب) واحدًا بعيدًا هو (نقط الحروف)
ج) قريبًا هو (نقط الحروف)، ومعنى بعيدًا هو (إنزال نقاط المطر)
د) قريبًا هو (إنزال نقاط المطر)، ومعنى بعيدًا هو (نقط الحروف)

٢٤) (بِقِيِّ الَّذِينَ إِذَا يَقُولُوا يَكْذِبُوا وَمَضَى الَّذِينَ إِذَا يَقُولُوا يَصْدُقُوا)

المُحَسَّنُ البِدِيعِيَّ في البيت السابق، هو:

- أ) السَّجْعُ (ب) التَّوْرِيَّةُ (ج) التَّصْنِيدُ (د) المُقَابَلَةُ

٢٥) العبارات الآتية جميعها تتفق مع المنهج التاريخي في النَّقْدِ، ما عدا:

- أ) يرى أن الكاتب أو الشاعر أثر من آثار العرق والبيئة والزمان
ب) يربط ربطاً مباشراً بين النصِّ ومُحيطه، فالنصُّ وثيقةٌ تُعبِّرُ عن ذلك المُحيط
ج) يُركِّزُ على التفاوت الإبداعيِّ بين الأدباء الذين ينحدون في الزمان والمكان
د) يعدّ النصَّ وثيقةً يُستعان بها في تأكيد الأفكار والحقائق التاريخية التي عاشها الأديب

٢٦) من الأمثلة على المنهج الاجتماعيِّ في النَّقْدِ:

- أ) دراسة عبد المُحَسِّنِ طه بَدْرٍ لرواية نجيب محفوظ (زقاق المدق)
ب) كتاب ناصر الدين الأسد (خليل بيّنس رائد القصة العربية الحديثة في فلسطين)
ج) تحليل يوسف أبو العدوس قصيدة (نسايفز كالناس) لمحمود درويش
د) تحليل موسى رابعة قصيدة (زهور) للشاعر أمل دنقّل

٢٧) العبارة التي تتفق مع المنهج الاجتماعيِّ في النَّقْدِ ممّا يأتي، هي:

- أ) الفصل بين الإبداع والمبدع نفسه عن المجتمع والحياة
ب) يصدر الأديب في النصِّ عن رؤاه الشخصية وتطلّعاته
ج) للنصِّ مركزية ثابتة وحولها تدور تفسيراته
د) القارئ حاضر في ذهن الأديب لأنه وسيلته وغايته في آن معاً

الصفحة الخامسة/نموذج (١)

(٢٨) (وقد استطاع الشاعر أن يُحمّل هذا المقطع من النص بُعدًا موسيقيًا يتمثل في القافية) المستوى الذي تناوله الناقد في ما سبق من مستويات المنهج البنيوي، هو المستوى:

أ) المعجمي ب) الصرفي ج) الصوتي د) الدلالي

(٢٩) المنهج الذي طبقه طه حُسين حين خصَّص بابًا دَرَس فيه زمانَ أبي العلاء، والمكانَ الذي عاش فيه، والحياة: السياسية، والاجتماعية، والاقتصادية، والدينية، في عصره؛ ليرى أثر ذلك في شعره:

أ) الاجتماعي ب) التاريخي ج) البنيوي د) المقارن

(٣٠) المجلة التي ظهرت في بداية الستينيات حاملةً طلائع التجديد الحقيقية:

أ) الحكمة ب) الأفق الجديد ج) الرائد د) الجزيرة

(٣١) العبارة التي تُشير إلى ما يُسمّى بـ (تعدد القراءات) وفق رأي أصحاب الاتجاه الجمالي، هي:

أ) قراءة الناقد النص أكثر من مرة ب) قراءة أكثر من نص للكاتب نفسه
ج) تعدد تفسيرات النص وتحليلاته بتعدد المتلقين د) تعدد الأعمال الأدبية الشعرية أو النثرية للكاتب نفسه

(٣٢) (تشارك قصيدة أنشودة المطر مع قصيدة الأرض اليباب في الإيقاع الداخلي الذي تولّده الموسيقى الداخلية للغة، فالموسيقا في كلتا القصيدتين هي التي تحرّز اللغة من قيّد المضمون المؤلف).
يعود النص النقدي السابق إلى:

أ) المنهج البنيوي ب) المنهج الاجتماعي ج) الاتجاه الجمالي د) الاتجاه المقارن

(٣٣) (قف بتلك الفُصور في اليمِّ عرقى مُمسكًا بعضها من الأعرِ بعضا)

أفاد حرفا الجرّ (في، من) المخطوط تحتها في البيت السابق المعنيين الآتيين على الترتيب:

أ) السببية، بيان الجنس ب) الظرفية المكانية، السببية
ج) بيان الجنس، السببية د) الظرفية المكانية، التبعية

(٣٤) المثال الذي أفاد فيه حرف الجرّ (الباء) معنى الاستعانة في ما تحته خطّ مما يأتي:

أ) ﴿وَأَمْسَحُوا بِرُءُوسِكُمْ وَأَرْجُلَكُمْ إِلَى الْكَعْبَيْنِ﴾ ب) ﴿وَلَا طَائِرٍ يَطِيرُ بِجَنَاحَيْهِ﴾
ج) ﴿إِنَّكُمْ ظَلَمْتُمْ أَنْفُسَكُمْ بِاتِّخَاذِكُمُ الْعِجَلِ﴾ د) ﴿وَلَكِنْ لَعَنَهُمُ اللَّهُ بِكُفْرِهِمْ فَلَا يُؤْمِنُونَ إِلَّا قَلِيلًا﴾

(٣٥) (عليها سلامٌ لا توأصل بعده فلا القلبُ محزونٌ ولا الدمعُ سافحُ)

الضبط الصحيح لآخر كلمة (توأصل) المخطوط تحتها في البيت السابق، هو:

أ) الفتحة ب) الكسرة ج) الضمة د) السكون

الصفحة السادسة/نموذج (١)

٣٦ قال تعالى: ﴿ وَمَنْ يَرْغَبُ عَنْ مِلَّةِ إِبْرَاهِيمَ إِلَّا مَنْ سَفِهَ نَفْسَهُ ﴾

نوعاً (مَنْ) المخطوط تحتها في الآية السابقة على الترتيب، هما:

أ (شرطية، موصولة ب) استفهامية، شرطية ج) شرطية، استفهامية د) استفهامية، موصولة

٣٧ "قرأت الكتاب إلا فصلاً".

عند وضع (غير) في الجملة السابقة مكان (إلا)، فإن الجملة تصبح على الصورة الآتية:

أ (قرأت الكتاب غير فصلٍ ب) قرأت الكتاب غير فصلٍ ج) قرأت الكتاب غير فصلاً د) قرأت الكتاب غير فصلاً

٣٨ "ليس علي واجب ... حفظ القصيدة".

أداة الاستثناء التي يصح أن يملأ بها الفراغ في الجملة السابقة، هي:

أ (سوى ب) غير ج) ما خلا د) إلا

٣٩ المثال الذي يعد أسلوب استثناء مما يأتي، هو:

أ (﴿ وَاعْلَمُوا أَنكُمْ غَيْرُ مُعْجِزِي اللَّهِ ﴾

ب) ﴿ مَا لَكُمْ مِنْ إِلَهٍ غَيْرُهُ إِنَّي أَخَافُ عَلَيْكُمْ عَذَابَ يَوْمٍ عَظِيمٍ ﴾

ج) ﴿ فَبَدَّلَ الَّذِينَ ظَلَمُوا قَوْلًا غَيْرَ الَّذِي قِيلَ لَهُمْ ﴾

د) ﴿ أَفَلَا يَتَذَكَّرُونَ الْقُرْآنَ وَلَوْ كَانَ مِنْ عِنْدِ غَيْرِ اللَّهِ لَوَجَدُوا فِيهِ اخْتِلَافًا كَثِيرًا ﴾

٤٠ (لَمْ يَبْقَ شَيْءٌ مِنَ الدُّنْيَا بِأَيْدِينَا إِلَّا بَقِيَّةٌ دَمَعٍ فِي مَآقِينَا)

الحكم الإعرابي لما تحته خط في البيت السابق، هو:

أ (وجوب النصب ب) وجوب الرفع ج) جواز النصب أو الرفع د) جواز الرفع أو الجر

٤١ الجملة التي تضمنت كلمة حدث فيها إعلال بالحذف مما تحته خط في ما يأتي، هي:

أ (يوصف القضاء بالزهادة ب) تأدية الفرائض واجب

ج) أحب الأدب المزوي د) استنجز قبل القرار

٤٢ الإعلال الذي حدث في كلمة (رسائل)، هو قلب:

أ (الألف همزة ب) الياء همزة ج) الهمزة ألفاً د) الهمزة ياء

٤٣ الجمل الآتية جميعها تضمنت كلمة قلبت فيها الواو ياء مما تحته خط، ما عدا:

أ (الأمر علي هين ب) السيد من ساد بأخلاقه

ج) ﴿ إِنَّكَ مَيِّتٌ وَإِنَّهُمْ مَيِّتُونَ ﴾ د) الله طيب لا يقبل إلا طيباً

الصفحة السابعة/نموذج (١)

٤٤) "صامَ الرَّجُلُ شهرَ رمضانَ المبارك".

سبب قَلْبِ الواوِ أَلْفًا في كلمة (صامَ) المخطوط تحتها في المثال السابق، أن:

- أ) الواو تحرّكت وسُبِقَتْ بفتحه
ب) الواو تحرّكت وسُبِقَتْ بضمّة
ج) الألف ساكنة وسُبِقَتْ بفتحه
د) الواو ساكنة وسُبِقَتْ بضمّة

٤٥) فاعل الاسم الذي تحته خطٌّ في جملة (الغائبونَ همُ الحاضرونَ رَغْمَ غيابِهِم):

- أ) الواو في (الغائبونَ)
ب) الضمير المُنْفَصِل (همُ)
ج) الضمير المُسْتَتِر (همُ)
د) الحاضرونَ

٤٦) الجمل الآتية جميعها تتضمن اسم مفعول عاملاً عملاً فعله، ما عدا:

- أ) يُعجِبُنِي الطريقُ المرسومةُ معالمه
ب) الرَّجَالُ مؤدَّبَةٌ نفوسهم
ج) إنَّ المتنبّيَ معروفةٌ قصائدهُ
د) مَسْلُوبُ الإرادةِ عاجزٌ

٤٧) "للأمان الذي نعيشه في بلدنا شعورٌ جميلٌ أثره".

إعراب كلمة (أثره) المخطوط تحتها في الجملة السابقة:

- أ) فاعل
ب) مفعول به
ج) نائب فاعل
د) نعت

٤٨) الاسم الذي تنطبق عليه قاعدة النَّسَبِ إلى كلمة (صحيفة)، هو:

- أ) هُرَيْرَةٌ
ب) حَقِيقَةٌ
ج) جَزِيرَةٌ
د) جَلِيلَةٌ

٤٩) النَّسَبُ إلى كلمة (بئما) في جملة (تَشْتَهَرُ دولةٌ بئما بالحدائقِ الطبيعيّة)، هو:

- أ) بَنَمَاوِيّ
ب) بَنَمِيّ
ج) بَنَمُوِيّ
د) بَنَمُوِيّ

٥٠) "لا تُقَدِّمِ الهدفَ التَّانُوِيّ عَلَى الهدفِ الرَّئِيسِ".

الاسم المَنسُوب إلى كلمة (التَّانُوِيّ) في الجملة السابقة، هو:

- أ) التَّانِيّ
ب) التَّنِيّ
ج) التَّنِيَّةُ
د) التَّنَاءُ

﴿ انتهت الأسئلة ﴾



إدارة الامتحانات والاختبارات
قسم الامتحانات العامة

امتحان شهادة الدراسة الثانوية العامة لعام ٢٠٢٤

(وثيقة محمية/محدود)

مدة الامتحان: $\frac{د}{٢} : \frac{س}{٠٠}$

اليوم والتاريخ: السبت ٢٠٢٤/٧/١٣ م
رقم الجلوس:

رقم المبحث: 211

المبحث: العلوم الحياتية
الفرع: الزراعي والاقتصاد المنزلي (مسار التعليم الثانوي المهني الشامل)
اسم الطالب:
رقم النموذج: (١)

اختر رمز الإجابة الصحيحة في كل فقرة مما يأتي، ثم ظلل بشكل غامق الدائرة التي تشير إلى رمز الإجابة في نموذج الإجابة (ورقة القارئ الضوئي) فهو النموذج المعتمد (فقط) لاحتساب علامتك، علماً أن عدد الفقرات (٥٠)، وعدد الصفحات (٧).

١- أيّ العبارات الآتية صحيحة في ما يتعلّق بنتائج تجربة أُجريت للكشف عن وجود الكربون في عينة من فيتامين (D) باستخدام أكسيد النحاس وماء الجير؟

(ب) يتعكّر محلول هيدروكسيد الكالسيوم

(أ) يتحرّر الكالسيوم في ماء الجير

(د) الغاز الناتج قابل للاشتعال

(ج) لا يتغيّر لون ماء الجير

٢- ممّ يتكوّن النشا؟

(أ) أميلوز: سلاسل من الجلوكوز مُتفرّعة في بعض المواقع، وأميلوبكتين: سلاسل مُتفرّعة من الجلوكوز

(ب) أميلوز: سلاسل غير مُتفرّعة من الجلوكوز، وأميلوبكتين: سلاسل من الجلوكوز غير مُتفرّعة

(ج) أميلوز: سلاسل غير مُتفرّعة من الجلوكوز، وأميلوبكتين: سلاسل من الجلوكوز مُتفرّعة في بعض المواقع

(د) أميلوز: سلاسل من الجلوكوز مُتفرّعة في بعض المواقع، وأميلوبكتين: سلاسل من الجلوكوز غير مُتفرّعة

٣- ما عدد جزيئات الماء المنزوعة عند تكوّن 5 جزيئات من سُكّر الشعير؟

(د) (10)

(ج) (6)

(ب) (5)

(أ) (4)

٤- يُمثّل الشكل الآتي جزءاً من سلسلة عديد بيتيد. ما الرمز الذي يُشير إلى الرابطة التي ستتحطم بإضافة الماء مُسببة تفكّك

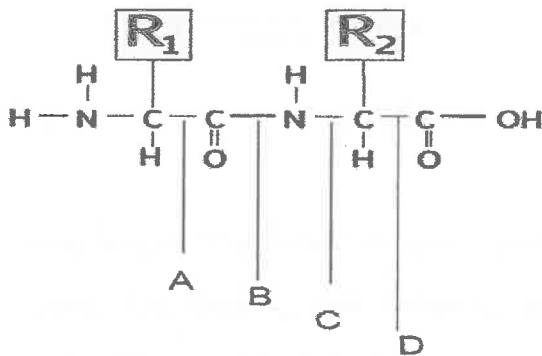
سلسلة عديد البيتيد إلى حموض أمينية؟

(ب) B

(أ) A

(د) D

(ج) C



٥- إذا علمت أنّه عند إضافة مادة أسيتات الرصاص إلى عينة تحوي عنصر الكبريت ينتج راسب أسود، أيّ العينات الآتية سيتم الكشف عنها بهذا الفحص؟

(د) ب+ج

(ج) السيرين

(ب) السستين

(أ) الغلايسين

٦- ما عدد مجموعات الكربوكسيل في حمض دهني؟

(د) (4)

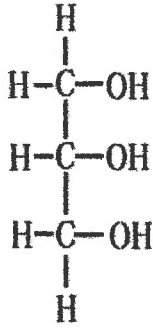
(ج) (3)

(ب) (2)

(أ) (1)

يتبع الصفحة الثانية

الصفحة الثانية



٧- أي المركبات العضوية الآتية يُمثِّله الشكل المجاور؟

- (أ) كولسترول
(ب) حمض البالميتك
(ج) غليسرول
(د) دهن ثلاثي

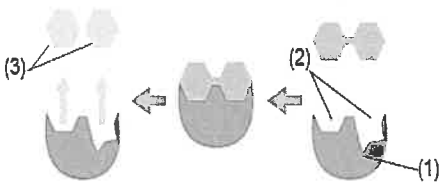
٨- ما عدد البيورينات في سلسلة DNA: 5'-AATGCCAGGTAGAAA-3' ، وعدد البيريميدينيات في

سلسلة DNA: 5'-AAGAGGCCTAGAAAGG-3' على الترتيب؟

- (أ) 4 و 13 (ب) 11 و 3 (ج) 8 و 8 (د) 9 و 8

٩- يوضِّح الشكل الآتي إحدى الفرضيات التي تُفسِّر ارتباط الإنزيم بالمادة التي يُؤثِّر فيها، والمطلوب: ماذا تُسمى هذه

الفرضية، وإلام تُشير كلٌّ من الأرقام (1)، (2)، (3) على الترتيب؟

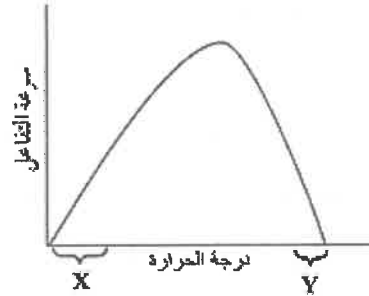


- (أ) القفل والمفتاح، (1): المواد المتفاعلة، (2): الإنزيم، (3): المَوقِع النشط
(ب) القفل والمفتاح، (1): الإنزيم، (2): المواد المتفاعلة، (3): المَوقِع النشط
(ج) التلاؤم المُستحث، (1): المَوقِع النشط، (2): الإنزيم، (3): المواد المتفاعلة
(د) التلاؤم المُستحث، (1): الإنزيم، (2): المَوقِع النشط، (3): المواد الناتجة

١٠- يُبيِّن الشكل الآتي تأثير درجة الحرارة في سرعة تفاعل يُحفِّزه إنزيم اللاكتيز، أي صفوف الجدول المجاور تصف

أجزاء الرسم البياني المُشار إليها بالرمزين: X ، Y على نحوٍ صحيح؟

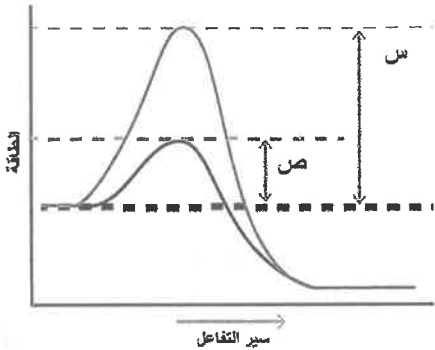
الرمز	X	Y
1	الإنزيم فقد قدرته على العمل	سرعة التفاعل تقل
2	سرعة التفاعل تزداد	الإنزيم فقد قدرته على العمل
3	سرعة التفاعل تقل	سرعة التفاعل تزداد
4	سرعة التفاعل تقل	الإنزيم فقد قدرته على العمل



- (أ) (1) (ب) (2) (ج) (3) (د) (4)

١١- جميع العبارات الآتية المتعلقة بالإنزيمات وبالشكل المجاور صحيحة، ما عدا:

- (أ) يُشير الرمز (س) إلى طاقة التنشيط من دون وجود إنزيم
(ب) تزيد الإنزيمات طاقة التنشيط التي تحتاجها التفاعلات
(ج) يُشير الرمز (ص) إلى طاقة التنشيط بوجود إنزيم
(د) لا تُستهلك الإنزيمات في التفاعلات الكيميائية



١٢- علام يدلّ ثبات سرعة تفاعل يُحفِّزه إنزيم؟

- (أ) زيادة تركيز الإنزيم
(ب) تناقص تركيز المادة المتفاعلة
(ج) انخفاض طاقة التنشيط
(د) شغل جميع المَوقِع النشطة في الإنزيم

يتبع الصفحة الثالثة

الصفحة الثالثة

١٣- ما عدد الإلكترونات اللازمة لاختزال (3) جزيئات FAD؟

- (أ) (2) (ب) (3) (ج) (4) (د) (6)

١٤- أيّ الآتية من جزيئات حفظ الطاقة ويكون فيها أكبر مقدار من الطاقة المُخزّنة؟

- (أ) ATP (ب) ADP (ج) AMP (د) NAD⁺

١٥- ما مدّة دورة حياة خلية قمّة نامية في جذر بصل بالساعات؟

- (أ) (10) (ب) (15) (ج) (20) (د) (45)

١٦- أيّ الأطوار الآتية يبدأ فيها إنتاج البروتينات التي تُصنّع منها الخيوط المغزلية؟

- (أ) (S) (ب) (G₂) (ج) (G₁) (د) (G₀)

١٧- تكون كمّية DNA في طُور G₂:

- (أ) مثلي كمّيته في طُور G₁ (ب) مثلي كمّيته في نهاية طُور S

- (ج) تساوي كمّيته في طُور G₀ (د) تساوي كمّيته في طُور G₁

١٨- أيّ العبارات الآتية صحيحة في ما يتعلق بآلية عمل إنزيم الفسفرة المُعتمِد على السايكلين؟

(أ) يرتبط السايكلين بالبروتين الهدف مباشرة

(ب) يتراكم السايكلين داخل الخلية في نهاية الفسفرة

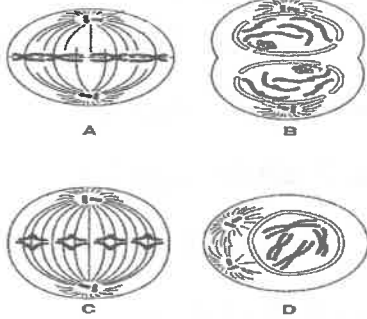
(ج) يعمل السايكلين على تحفيز الإنزيم المُعتمِد على السايكلين

(د) يعمل البروتين الفاعل على إرشاد السايكلين إلى البروتين الهدف

١٩- أيّ الآتية يُبين الترتيب الصحيح لأطوار الانقسام الظاهرة في الشكل المجاور؟

- (أ) D ← C ← B ← A (ب) A ← B ← C ← D

- (ج) B ← C ← A ← D (د) C ← A ← B ← D



٢٠- جميع الآتية تُستخدَم في تجربة تحضير شرائح لدراسة الانقسام في خلايا القمم النامية لجذور الثوم، ما عدا:

- (أ) الإيثانول (ب) حمض الخليك (ج) حمض الهيدروكلوريك (د) هيدروكسيد الكالسيوم

٢١- جميع الآتية للانقسام المتساوي دورٌ مباشر فيها، ما عدا:

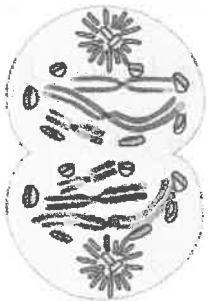
(أ) تطوّر جنين من بويضة (ب) تعويض الأنسجة المُتبطّنة للأعضاء

(ج) إنتاج الحيوانات المنوية (د) تجدد ذيل سحلية تعرّضت لقطع ذيلها

٢٢- ما الطُور الذي يُمثله الشكل المجاور؟

(أ) النهائي الأول (ب) النهائي الثاني

(ج) التمهيدي الأول (د) التمهيدي الثاني



الصفحة الرابعة

٢٣- إذا انقسمت خلية عدد الكروموسومات فيها (X) انقسامًا مُنصِّفًا، ما عدد الخلايا الناتجة عن هذا الانقسام، وما عدد

الكروموسومات في كلٍّ منها على الترتيب؟

(أ) $1/2 X$ ، (2) (ب) $1/2 X$ ، (4) (ج) X ، (2) (د) X ، (4)

٢٤- ما عدد الكروموسومات في خلية منوية أولية طبيعية في إنسان؟

(أ) (46) (ب) (23) (ج) (22) (د) (45)

٢٥- أي العمليات الآتية تحدث في أثناء انشطار البكتيريا يكون لبروتين يُشبه الأكتين دور فيها؟

(أ) تضاعف الكروموسوم الحلقي (ب) انغماد الغشاء البلازمي

(ج) تحرك الكروموسومين في اتجاهين مُتقابلين (د) تكوّن الجدار الخلوي

٢٦- إلامَ يرمز (س) في الشكل المجاور الذي يُبين مخطّطًا كروموسوميًا لإنسان؟

(أ) زُوج الكروموسومات الجنسية

(ب) كروماتيدين شقيقين

(ج) زُوج كروموسومات جسمية

(د) كروماتيدين غير شقيقين

١١ ١٢ ١٣ ١٤ ١٥ ١٦ ١٧ ١٨ ١٩ ٢٠ ٢١ ٢٢ ٢٣ ٢٤ ٢٥ ٢٦ ٢٧ ٢٨ ٢٩ ٣٠ ٣١ ٣٢ ٣٣ ٣٤ ٣٥ ٣٦ ٣٧ ٣٨ ٣٩ ٤٠ ٤١ ٤٢ ٤٣ ٤٤ ٤٥ ٤٦ ٤٧ ٤٨ ٤٩ ٥٠

٥١ ٥٢ ٥٣ ٥٤ ٥٥ ٥٦ ٥٧ ٥٨ ٥٩ ٦٠ ٦١ ٦٢ ٦٣ ٦٤ ٦٥ ٦٦ ٦٧ ٦٨ ٦٩ ٧٠ ٧١ ٧٢ ٧٣ ٧٤ ٧٥ ٧٦ ٧٧ ٧٨ ٧٩ ٨٠ ٨١ ٨٢ ٨٣ ٨٤ ٨٥ ٨٦ ٨٧ ٨٨ ٨٩ ٩٠ ٩١ ٩٢ ٩٣ ٩٤ ٩٥ ٩٦ ٩٧ ٩٨ ٩٩ ١٠٠

١٠١ ١٠٢ ١٠٣ ١٠٤ ١٠٥ ١٠٦ ١٠٧ ١٠٨ ١٠٩ ١١٠ ١١١ ١١٢ ١١٣ ١١٤ ١١٥ ١١٦ ١١٧ ١١٨ ١١٩ ١٢٠ ١٢١ ١٢٢ ١٢٣ ١٢٤ ١٢٥ ١٢٦ ١٢٧ ١٢٨ ١٢٩ ١٣٠ ١٣١ ١٣٢ ١٣٣ ١٣٤ ١٣٥ ١٣٦ ١٣٧ ١٣٨ ١٣٩ ١٤٠ ١٤١ ١٤٢ ١٤٣ ١٤٤ ١٤٥ ١٤٦ ١٤٧ ١٤٨ ١٤٩ ١٥٠

١٥١ ١٥٢ ١٥٣ ١٥٤ ١٥٥ ١٥٦ ١٥٧ ١٥٨ ١٥٩ ١٦٠ ١٦١ ١٦٢ ١٦٣ ١٦٤ ١٦٥ ١٦٦ ١٦٧ ١٦٨ ١٦٩ ١٧٠ ١٧١ ١٧٢ ١٧٣ ١٧٤ ١٧٥ ١٧٦ ١٧٧ ١٧٨ ١٧٩ ١٨٠ ١٨١ ١٨٢ ١٨٣ ١٨٤ ١٨٥ ١٨٦ ١٨٧ ١٨٨ ١٨٩ ١٩٠ ١٩١ ١٩٢ ١٩٣ ١٩٤ ١٩٥ ١٩٦ ١٩٧ ١٩٨ ١٩٩ ٢٠٠

(س)

٢٧- ما الطور الذي تترتب فيه كروموسومات الأم وكروموسومات الأب ترتيبًا عشوائيًا؟

(أ) الاستوائي الأول (ب) الاستوائي الثاني (ج) التمهيدي الأول (د) التمهيدي الثاني

٢٨- تؤثر عملية العبور في:

(أ) توارث الأليلات المحمولة على كروموسومات مختلفة

(ب) توارث الأليلات المحمولة على الكروموسوم نفسه

(ج) عدد الجاميتات التي يُنتجها الكائن الحي

(د) مقدار المادة الوراثية في الخلايا

٢٩- يسود أليل لون العينين الأسود (B) على أليل لون العينين الأحمر (b) في نوع من الفئران. ما الطرز الشكلية

للأفراد الناتجة من تزاوج نكر أسود العينين مع أنثى سوداء العينين (كلاهما غير متماثل الأليلات)، وما الطراز

الجيني لفرد أحمر العينين على الترتيب؟

(أ) (75%) أفراد سوداء العينين و(25%) أفراد حمراء العينين، bb

(ب) (75%) أفراد حمراء العينين و (25%) أفراد سوداء العينين، BB

(ج) (100%) أفراد سوداء العينين، Bb

(د) (100%) أفراد حمراء العينين، bb

الصفحة الخامسة

٣٠- فتاة مصابة بالورم العصبي الليفي (Neurofibromatosis) وهو أحد أنواع الأورام الحميدة. إذا علمت أن الأليل المسؤول عن الإصابة بهذا المرض أليل سائد (N)، وأن والد الفتاة مصاب بهذا المرض، في حين أن والدة الفتاة وجدتها لأبيها (والدة أبيها) غير مصابتين بالمرض، فما الطرز الجينية للفتاة، ووالدها، ووالدتها، وما احتمال إنجابها أفرادًا مصابين بالمرض إذا تزوجت بشاب غير مصاب بالمرض على الترتيب؟

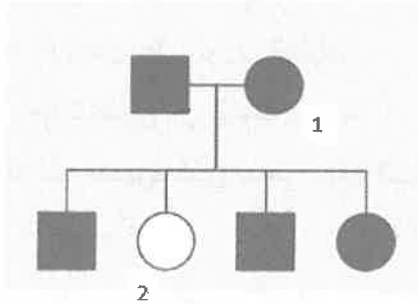
- (أ) (الفتاة: $X^N X^N$)، (والدها: $X^N Y$)، (والدتها: $X^N X^n$)، $1/4$
- (ب) (الفتاة: $X^N X^n$)، (والدها: $X^N Y$)، (والدتها: $X^n X^n$)، $1/2$
- (ج) (الفتاة: NN)، (والدها: Nn)، (والدتها: Nn)، $1/4$
- (د) (الفتاة: Nn)، (والدها: Nn)، (والدتها: nn)، $1/2$

٣١- في أحد أنواع النباتات يسود أليل صفة طول الساق (T) على أليل قصر الساق (t)، ويسود أليل لون الثمار الحمراء (R) على أليل لون الثمار الصفراء (r). إذا أُجريت عملية تلقيح بين نباتين أحدهما أحمر الثمار طويل الساق (غير متماثل الأليلات للصفاتين) والآخر مجهول الطراز الشكلي، وظهرت نباتات بالأعداد والطرز الشكلية الآتية:

- (٥٤) نبتة حمراء الثمار طويلة الساق، (٥٥) نبتة صفراء الثمار قصيرة الساق
- (٥٠) نبتة حمراء الثمار قصيرة الساق، (٥٢) نبتة صفراء الثمار طويلة الساق،
- فما الطراز الشكلي للنبات المجهول؟

- (أ) أحمر الثمار طويل الساق
- (ب) أصفر الثمار طويل الساق
- (ج) أحمر الثمار قصير الساق
- (د) أصفر الثمار قصير الساق

٣٢- يُبين سجل النسب الآتي وراثته صفة في عائلة ما؛ إذ يُمثّل المربع المُظلل ذكرًا تظهر عليه الصفة، في حين تُمثّل الدائرة المُظلمة أنثى تظهر عليها الصفة. ما الطراز الجيني للفردين: (1) و (2) على الترتيب؟



- (أ) $X^R X^r$ و $X^R X^R$
- (ب) Rr و RR
- (ج) Rr و rr
- (د) $X^r X^r$ و $X^R X^R$

٣٣- إذا تزوج شاب إبصاره طبيعي بفتاة إبصارها طبيعي والدها مصاب بمرض عمى الألوان، فما احتمال إنجابهما أفرادًا مصابين بمرض عمى الألوان؟

- (أ) (0) (ب) $(1/2)$ (ج) $(1/4)$ (د) $(1/8)$

٣٤- إذا تم تلقيح نبات كاميليا أزهاره بيضاء ومُوشَّح بالأحمر بنبات كاميليا آخر أبيض الأزهار، فما نسبة ظهور نباتات حمراء الأزهار؟

- (أ) (0) (ب) (25%) (ج) (50%) (د) (75%)

٣٥- أيّ الآتية طراز جيني لشخص لون جلده مُتوسِّط؟

- (أ) $AabbCc$ (ب) $AaBBcc$ (ج) $AaBbCC$ (د) $AaBbcc$

يتبع الصفحة السادسة

الصفحة السادسة

٣٦- أي الآتية للجين (SRY) تأثير فيها؟

- (أ) لون العينين في ذبابة الفاكهة
(ب) أليلات فصائل الدم
(ج) تمايز الخصية
(د) توارث مرض عمى الألوان

٣٧- ما الطراز الجيني لأنثى طائر تظهر عليها صفة مُتَحَيَّة؟

- (أ) X^aY (ب) X^AX^a (ج) X^AY (د) X^aX^a

٣٨- أي الآتية ينتج من غياب البروتين ديستروفين؟

- (أ) عمى الألوان
(ب) نزف الدم
(ج) إيقاف حركة الخيوط المغزلية
(د) ضمور العضلات

عدد أفراد الجماعة	عدد أفراد الجماعة	عدد أفراد الجماعة	عدد الكلي لأفراد
للجماعات الحيوية	للحيوية (A)	للحيوية (B)	الجماعات الحيوية
النظام البيئي (1)	80	72	400
النظام البيئي (2)	90	108	360

٣٩- رَصَدَ باحث أعداد جماعتين حيويتين من الثدييات (A و B) في نظامين بيئيين (1 و 2)، ثم سجّل النتائج في الجدول المجاور:

ما نسبة أفراد الجماعة الحيوية (A) في النظام البيئي (2)، وأيّ الجماعتين الحيويتين (A أم B) الأكثر وفرة في النظام البيئي الذي تعيش فيه على الترتيب؟

- (أ) 25%، B (ب) 20%، B (ج) 18%، A (د) 30%، A

٤٠- أيّ الغازات الآتية تحتجز جزءاً من الأشعة تحت الحمراء في الغلاف الجوي؟

- (أ) الأكسجين (ب) ثاني أكسيد الكربون (ج) الأوزون (د) النيتروجين

٤١- في التنقيب الحيوي يتم البحث عن كائنات حيّة:

- (أ) تعمل على توازن الغازات
(ب) تحمي الأنظمة البيئية من الجفاف
(ج) تتخلص من المواد السامة
(د) يُستفاد منها في علاج السرطان

٤٢- ما المفهوم الذي تسعى وزارة البيئة لتطبيقه؟

- (أ) الحماية (ب) التضخيم الحيوي (ج) الاقتصاد الأخضر (د) الاحتباس الحراري

٤٣- أراد باحث فحص أنسجة حيوانات بحرية ماتت في موطنها بسبب ملوثات كيميائية؛ لتعرف تركيب هذه الملوثات.

أيّ أنسجة هذه الحيوانات ستكون فيها أكبر كمية من هذه الملوثات؟

- (أ) الدهنية (ب) العضلية (ج) العظمية (د) العصبية

٤٤- يجزم باحثون في دراسة أجروها في منطقة ما بأنّ هواءها ملوث بغازات يُنتجها مصنع. أيّ الآتية استخدمه الباحثون مؤشراً حيويّاً في هذه الدراسة؟

- (أ) الروبيان (ب) الأشنات (ج) الضفادع (د) النورس

٤٥- أيّ الآتية منعت المعاهدة الدولية CITES الاتّجار بها؟

- (أ) بيوض الأسماك
(ب) ريش طائر النورس
(ج) صغار الأرناب
(د) أصداف السلاحف البحرية

الصفحة السابعة

٤٦- ما الكائن الحي المهتد بالانقراض والذي أعيد إطلاقه في محمية ضانا؟

(أ) الدنعو (ب) المها العربي (ج) النسر الأسمر (د) الثعلب الوحشي

٤٧- أي النباتات الآتية تُعدّ زراعتها مثلاً على الزيادة الحيوية؟

(أ) رشاد أذن الفأر (ب) البقوليات (ج) المسكيت (د) الشلم

٤٨- أي الآتية من الأمثلة على الأنواع المِظلة؟

(أ) طائر النورس (ب) البومة الشمالية المرقطة

(ج) الشعاب المرجانية (د) السلاحف البحرية

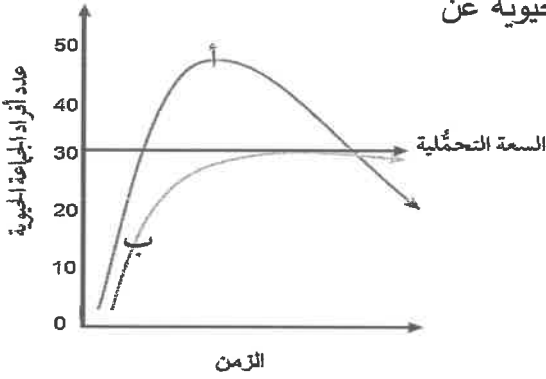
٤٩- ما الذي تُركّز عليه السياحة البيئية؟

(أ) حاجات الإنسان المتزايدة (ب) توزيع الأنواع

(ج) الاستغلال المفرط للأنواع (د) استدامة التنوع الحيوي

٥٠- مُستعيماً بالشكل المجاور، ما مقدار الزيادة في عدد أفراد الجماعة الحيوية عن

السعة التحملية للنظام البيئي تقريباً؟



(ب) 45

(أ) 50

(د) 15

(ج) 25

﴿ انتهت الأسئلة ﴾

